



UNIVERSITY OF CAMBRIDGE INTERNATIONAL EXAMINATIONS
General Certificate of Education Ordinary Level

CANDIDATE
NAME

CENTRE
NUMBER

--	--	--	--	--

CANDIDATE
NUMBER

--	--	--	--



SPANISH

3035/02

Paper 2 Reading Comprehension

October/November 2009

1 hour 30 minutes

Candidates answer on the Question Paper.

No Additional Materials are required:

READ THESE INSTRUCTIONS FIRST

Write your Centre number, candidate number and name on all the work you hand in.

Write in dark blue or black pen.

Do not use staples, paper clips, highlighters, glue or correction fluid.

DO NOT WRITE IN ANY BARCODES

Answer **all** questions.

Write your answers in **Spanish** in the spaces provided on the Question Paper.

At the end of the examination, fasten all your work securely together.

The number of marks is given in brackets [] at the end of each question or part question.

For Examiner's Use

--

This document consists of **12** printed pages.



Sección 1

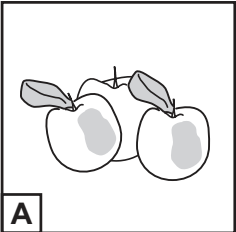
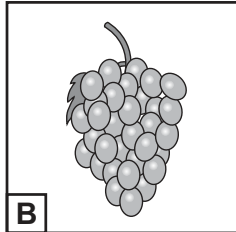
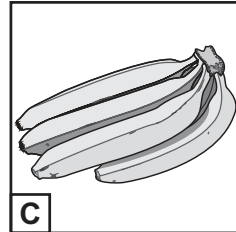
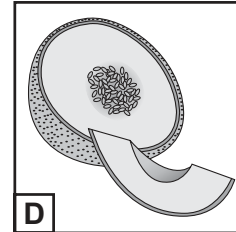
Ejercicio 1 Preguntas 1-5

Contesta las preguntas poniendo una X en la casilla correcta.

1 Ves este letrero:

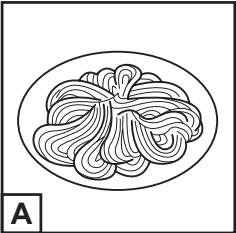
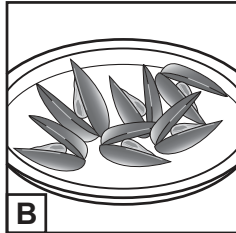
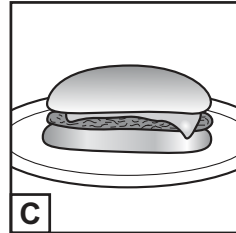
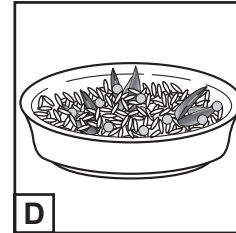
Se venden manzanas

¿Qué se puede comprar?

A		B		C		D	
B		B		C		D	
C		B		C		D	
D		B		C		D	

[1]

2 Quieres comer una hamburguesa. ¿Qué escoges del menú?

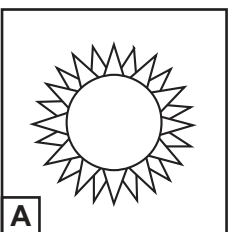
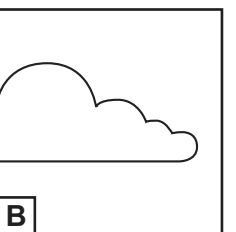
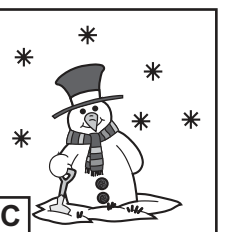

A		B		C		D	
B		B		C		D	
C		B		C		D	
D		B		C		D	

[1]

3 Lees El Tiempo para hoy:

Tormentas en Galicia.

¿Qué tiempo va a hacer?

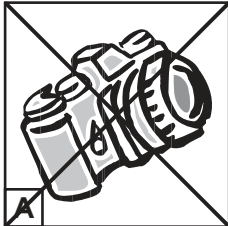
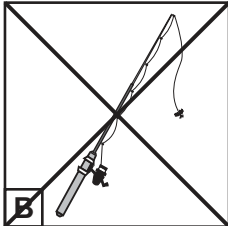
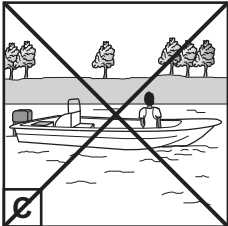
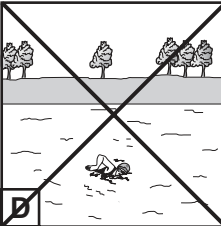
A		B		C		D	
B		B		C		D	
C		B		C		D	
D		B		C		D	

[1]

4 Ves este aviso:

PROHIBIDO BAÑARSE

¿Qué significa?

A	
B	
C	
D	

[1]

5 Quieres ir a unas clases de español. ¿Qué buscas?

A	Escuela de pintura
B	Escuela de idiomas
C	Escuela de baile
D	Escuela de equitación

[1]

[Total : 5]

For
Examiner's
Use

Ejercicio 2 Preguntas 6-10

Lee esta información sobre los albergues juveniles de Castilla y León. Indica si las afirmaciones son verdaderas o falsas, colocando una X en la casilla correcta.

ALBERGUES JUVENILES de Castilla y León



Todos los albergues tienen agua caliente, luz, calefacción, cocina y comedor.

Gente de todas las edades puede alojarse en nuestros albergues juveniles.

Sólo hace falta tener el carné de albergues de la Red Nacional Española de Albergues Juveniles. Este carné se puede comprar en las oficinas de la Red y en los albergues.

Con el carné también se obtienen interesantes descuentos y ofertas en muchos servicios en casi todos los países del mundo.

La lista de albergues de Castilla y León incluye 25 albergues abiertos todo el año, y 9 'de temporada' (abiertos los meses de verano).

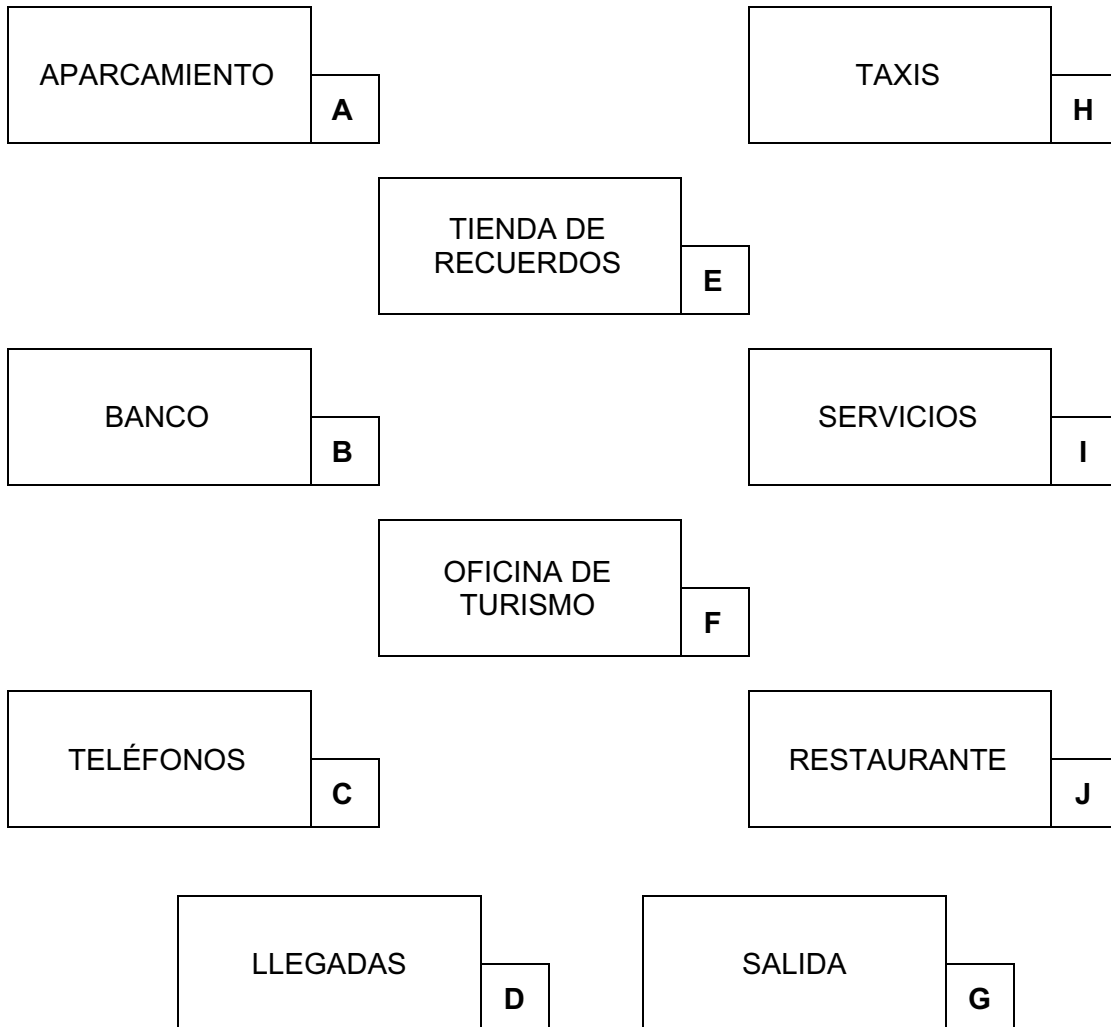
VERDADERO FALSO

- | | | | | |
|-----------|--|--------------------------|--------------------------|-----|
| 6 | Se puede preparar comida en todos los albergues. | <input type="checkbox"/> | <input type="checkbox"/> | [1] |
| 7 | Los albergues juveniles son sólo para jóvenes. | <input type="checkbox"/> | <input type="checkbox"/> | [1] |
| 8 | El carné de la Red Nacional Española de Albergues Juveniles es gratis. | <input type="checkbox"/> | <input type="checkbox"/> | [1] |
| 9 | El carné puede ahorrarte dinero en muchas partes del mundo. | <input type="checkbox"/> | <input type="checkbox"/> | [1] |
| 10 | Algunos albergues cierran en invierno. | <input type="checkbox"/> | <input type="checkbox"/> | [1] |

[Total : 5]

Ejercicio 3 Preguntas 11-15

Llegas al aeropuerto de Barcelona. Mira el plano y decide adónde ir. Para cada pregunta escribe la letra correcta (A, B, C, D, E, F, G, H, I, o J) en la casilla.



- 11 Quieres cambiar dinero. [1]
- 12 Quieres tomar un bocadillo. [1]
- 13 Quieres llamar a un amigo. [1]
- 14 Quieres comprar un regalo. [1]
- 15 Quieres información sobre qué visitar. [1]

[Total : 5]

Ejercicio 4 Preguntas 16-23

Lee el artículo que sigue, escrito por un chico que se llama Pablo para la revista de su colegio, y contesta las preguntas **en español**.

Hace unos meses viajé con un grupo escolar a Bariloche en la Argentina. Salimos en autocar desde el instituto, pero por ser más rápido, la segunda parte del viaje la hicimos en avión. ¡Claro que la comida era horrible!

Nos dirigimos a los Andes, unas montañas muy altas. Desde el aeropuerto, nos llevaron a un centro de estudios donde nos alojamos. Allí había unas vistas maravillosas de las montañas nevadas. Al día siguiente empezamos nuestro horario de la semana. Tuvimos clases por la mañana y, después de comer, los profesores nos dejaron subir a las pistas de esquí.

Practicamos el esquí y lo pasamos bomba. Al volver al centro nos descansamos un poquito antes de cenar. Por lo general, estábamos tan cansados después de cenar, que mis compañeros y yo no participamos en las actividades organizadas por el personal del centro.

El último día hubo concursos de esquí, claro, pero también de otras cosas. Gané un concurso de ping pong, un deporte que nunca había practicado antes de esta visita. Aquel día, se dio un premio al estudiante que había trabajado más en las clases: el que ganó era mi mejor amigo, Juan. Por desgracia, ese mismo día, por la tarde, Juan bajaba una pista cuando se cayó y se torció el tobillo. Le dolió durante muchos días.

- 16 ¿Cuándo fue la visita?
..... [1]
- 17 ¿Por qué cogieron el avión?
..... [1]
- 18 ¿Qué aspecto del viaje en avión no le gustó a Pablo?
..... [1]
- 19 ¿Dónde se alojaron los estudiantes?
..... [1]
- 20 ¿Cómo pasaron los días?
(a) **Por la mañana:** [1]
(b) **Por la tarde:** [1]
- 21 ¿Por qué Pablo no tenía ganas de participar en las actividades de la noche?
..... [1]
- 22 ¿Por qué a Pablo le sorprendió ganar un concurso de ping pong?
..... [1]
- 23 El amigo de Pablo...
(a) ¿qué éxito tuvo el último día?
..... [1]
(b) ¿qué problema tuvo?
..... [1]
- [Total : 10]

Sección 2

Ejercicio 1 Preguntas 24-28

Lee el artículo que sigue y señala si las afirmaciones son verdaderas o falsas. **Si son FALSAS, escribe una frase en español para corregirlas.**

Eric Wainana corre el maratón en Japón

«Me siento feliz cuando corro y triste cuando no puedo entrenarme debido al frío o a algún dolor» comenta Eric Wainana en japonés.

Eric, de 30 años, nació en la ciudad de Nyahururu, Kenia, y llegó a Japón cuando tenía 19. Durante la educación secundaria era uno de los atletas del equipo de su instituto y atrajo la atención de la compañía japonesa, Konica. Le llevaron a visitar sus fábricas en Japón y ahora Eric trabaja en la empresa de cámaras fotográficas Konica. También forma parte del equipo de atletismo de esta empresa. *«Me siento casi japonés.»*

Según Eric *«a los Kenianos no les interesa el maratón. En realidad, a mi tampoco me interesaba... Así que cuando la gente me animaba porque corría rápido yo no les hacía mucho caso: no me veía corriendo el maratón. Sin embargo, cuando conocí a un corredor de mi país, más pequeño que yo, y que se había hecho un nombre en Japón, pensé que si yo también iba a Japón podría hacer lo mismo»*.

Eric no tardó mucho tiempo en acostumbrarse a la nueva cultura. Es tan aficionado a la comida japonesa, especialmente la sopa de miso, que se la llevó a los Juegos Olímpicos.

Eric lleva una vida de soltero en la residencia de Konica, en Hachioji, Tokio. A las seis de la mañana, sale a correr por las calles durante una hora. Nos comenta que, cuando regresó de la Olimpiada con una medalla, muchísima gente le saludaba y le felicitaba. Eric se ha convertido en un héroe en su ciudad de adopción, Hachioji.

Ejemplo:**VERDADERO** **FALSO**

Aunque haga mal tiempo Eric sale a entrenarse.

.....
Cuando hace frío Eric no puede entrenarse.**24** Eric fue a Japón para representar a Kenia en un maratón.**25** Correr el maratón siempre fue la ambición de Eric.**26** La inspiración de Eric fue un Keniano que triunfó en Japón.**27** Eric echa de menos la comida de su país de origen.**28** Eric ya es una persona conocida en Hachioji.

[Total : 8]

For
Examiner's
Use

Ejercicio 2 Preguntas 29-34

Lee el artículo que sigue y contesta las preguntas **en español**.

Pasar el día en el centro comercial

Los centros comerciales ofrecen todo para llenar el tiempo libre: por primera vez, gente de todas las edades se reúne en un mismo edificio para aprovechar sus horas libres.

Mientras los jóvenes han encontrado en la bolera una alternativa perfecta para las noches de los fines de semana, muchas parejas se divierten conociendo la cocina de países exóticos que ofrecen los numerosos restaurantes.

Para las madres de Sonia y María el centro comercial es un lugar seguro donde pueden dejar a sus hijas. Sonia y María, de seis años, juegan contentas en el parque infantil mientras sus madres hacen las compras de la semana en el hipermercado.

Otra diversión son los multicines, grandes salas de cine con las películas más recientes. Toni y Sandra van cada viernes para no perderse el último estreno, y después tienen la posibilidad de completar la noche con una buena cena.

Los días de lluvia aumenta el público. Como explica Felipe, un frecuente visitante, *«venimos aquí sobre todo si hace mal tiempo. La temperatura es agradable y no tienes que preocuparte por el paraguas»*.

29 ¿Qué novedad se nota en los centros comerciales en España?

..... [1]

30 ¿Por qué vienen al centro comercial los amantes de la buena comida?

..... [1]

31 ¿Qué pueden hacer los más pequeños?

..... [1]

32 ¿Por qué es tan conveniente el centro comercial para las madres que quieren hacer las compras?

..... [1]

33 ¿Cuál es la atracción principal del centro comercial para Toni y Sandra?

..... [1]

34 ¿Cómo explica Felipe la popularidad del centro comercial los días de lluvia y frío?
Menciona 2 cosas.

(i) [1]

(ii) [1]

[Total : 7]

Sección 3

For
Examiner's
Use

Ejercicio 1 Preguntas 35-54

Completa el texto escribiendo **una sola palabra** en cada blanco.

Mi abuela tenía buena memoria. Le encantaba contarme (35)..... era la vida en el pueblo (36)..... era niña. “No (37) escuela en el pueblo, así que teníamos que (38)..... andando a Villanueva, el pueblo vecino, que (39)..... a cuatro kilómetros. Salíamos (40) las siete y (41)..... vez de desayunar en casa, llevábamos un bocadillo (42)..... comer en el camino. La maestra enseñaba (43) sus alumnos en una sola clase, y era muy severa, pero (44) gustaba a todos. Trabajaba de maestra allí (45) hacía años y no se jubiló hasta llegar a (46)..... setenta años.

Aprendíamos poemas de memoria y todavía recuerdo muchos de (47) Los fines de semana, (48)..... a la ciudad si nos hacía falta algo que no (49)..... hallaba en el pueblo, o llevábamos una merienda a la montaña y corríamos (50)..... los campos. Nos reuníamos (51)..... todos nuestros familiares para las fiestas. ¡(52)..... comidas preparábamos, y cómo (53)..... divertíamos, (54)..... todo con nuestros primos! Me acuerdo de todo como si fuera ayer.”

[Total : 20]

Permission to reproduce items where third-party owned material protected by copyright is included has been sought and cleared where possible. Every reasonable effort has been made by the publisher (UCLES) to trace copyright holders, but if any items requiring clearance have unwittingly been included, the publisher will be pleased to make amends at the earliest possible opportunity.

University of Cambridge International Examinations is part of the Cambridge Assessment Group. Cambridge Assessment is the brand name of University of Cambridge Local Examinations Syndicate (UCLES), which is itself a department of the University of Cambridge.